

羽生市立小中学校適正規模・適正配置に関する基本方針

令和4年3月 策定

令和7年9月 一部改正

羽生市教育委員会

目 次

1	羽生市立小中学校適正規模・適正配置に関する基本方針策定の背景と目的	1
2	児童生徒数の推移及び推計	2
3	適正規模・適正配置の基本的な考え方	8
4	適正規模・適正配置を進めるにあたっての留意点	11
5	適正規模・適正配置の進め方	11
6	具体的な適正規模・適正配置の計画	12
	小中学校適正規模・適正配置計画	14
	通学区域図	15
	通学距離（小学校）	16

1 羽生市立小中学校適正規模・適正配置に関する基本方針策定の背景と目的

本市における児童生徒数は、1984（昭和 59）年度のピークから、急激な少子化の影響により、令和 3 年現在で約 50%に減少しており、小中学校の小規模化が進んでいます。今後の推計からも、更なる児童生徒数の減少は避けられず、適正な学校規模の維持はますます困難になることが予想されます。

本市の小規模校では、子どもたち一人ひとりに目が届きやすく、きめ細かな指導ができるという小規模校ならではのメリットを生かし、特色ある教育を展開してきました。しかし、このまま児童生徒数の減少が進行すると、子どもたちの学習や学校生活への影響や教職員の配置の問題、学校行事の縮小等、次第にデメリットの方が大きくなることが懸念されます。子どもたちが集団の中で多様な考えに触れ、お互いに切磋琢磨しながら、学力・学習意欲を高め、心と身体を健やかに成長させるためには、小中学校は一定の集団規模を確保することが必要であり、全国的に研究や取組が進められている小中一貫教育や義務教育学校についても見解を深め、本市の教育に効果的に取り入れていく必要があると考えられます。

また、校舎や体育館等の学校施設においても、そのほとんどが昭和 50 年代前後に建設されており、老朽化が進行しています。本市ではこれら学校施設の耐震補強や大規模改修工事に取り組んできましたが、今後は施設の安全と機能の維持に一層多額の費用がかかることが見込まれます。

これらのことから、義務教育 9 年間を通し、子どもたちが自ら夢や目標を持ち、生きる力を育むことができる環境づくりを目指し、「羽生市立小中学校適正規模・適正配置に関する基本方針」（以下、「基本方針」という。）を策定します。

2 児童生徒数の推移及び推計

(1) 児童生徒数の推移

本市の児童生徒数は、1984(昭和59)年度の7,259人をピークに、年々減少しており、2024(令和6)年度現在は、ピーク時の48.2%にあたる3,497人となっています。

【市立小・中学校の児童生徒数の推移(経緯)】

児童生徒数のピークは 1984(S59)年	1984 (S59) 40年前	2006 (H18) 18年前	2011 (H23) 13年前	2016 (H28) 8年前	2021 (R03) 策定時	2024 (R06) 現在
総人口	50,705	57,670	56,918	55,551	54,182	53,757
0～14歳人口 人口比	11,094 21.9%	7,863 13.6%	7,316 12.9%	6,517 11.7%	5,784 10.7%	5,496 10.2%
児童数(小学校) 対1984比	4,933 —	3,335 ▲32.4%	3,044 ▲38.3%	2,675 ▲45.8%	2,349 ▲52.4%	2,297 ▲53.4%
生徒数(中学校) 対1984比	2,326 —	1,688 ▲27.4%	1,634 ▲29.8%	1,515 ▲34.9%	1,296 ▲44.3%	1,200 ▲48.4%
児童生徒数計 対1984比	7,259 —	5,023 ▲30.8%	4,678 ▲35.6%	4,190 ▲42.3%	3,645 ▲49.8%	3,497 ▲51.8%

(時点：各年度5月1日)

(2) 学校別の児童生徒数と学級数の推移

学校別の児童生徒数は、ほとんどの学校が10年前と比べ減少しています。
全ての学年で単学級(クラス替えができない)の学校は5校です。

【各小学校の児童数の推移(過去10年)】

学 校 名	平成 23 年度(A) 児童数(学級数)	平成 28 年度 児童数(学級数)	令和 3 年度(B) 児童数(学級数)	増減(B)-(A) 児童数(学級数)
羽生北小学校	549 (18+2)	413 (12+2)	341 (12+2)	▲208 (▲6)
新郷第一小学校	157 (6+1)	151 (6+1)	122 (6+1)	▲35 (±0)
新郷第二小学校	93 (6+0)	129 (6+2)	126 (6+2)	33 (±0)
須影小学校	348 (12+2)	298 (12+2)	308 (12+3)	▲40 (±0)
岩瀬小学校	278 (12+2)	288 (11+2)	338 (12+2)	60 (±0)
川俣小学校	139 (6+0)	116 (6+0)	91 (6+1)	▲48 (±0)
井泉小学校	400 (12+1)	362 (12+2)	299 (12+2)	▲101 (±0)
手子林小学校	416 (13+1)	372 (12+2)	303 (11+2)	▲113 (▲2)
三田ヶ谷小学校	122 (6+0)	116 (6+1)	78 (6+1)	▲44 (±0)
村君小学校	62 (5+1)	47 (4+1)	54 (5+0)	▲8 (±0)
羽生南小学校	480 (16+2)	383 (12+2)	289 (10+3)	▲191 (▲6)
合 計	3,044	2,675	2,349	▲695

【各中学校の生徒数の推移(過去10年)】

学 校 名	平成 23 年度(A) 生徒数(学級数)	平成 28 年度 生徒数(学級数)	令和 3 年度(B) 生徒数(学級数)	増減(B)-(A) 生徒数(学級数)
西中学校	538 (14+2)	520 (14+2)	391 (11+2)	▲147 (▲3)
南中学校	554 (15+2)	509 (14+3)	469 (12+4)	▲85 (▲3)
東中学校	542 (14+1)	486 (13+2)	436 (12+3)	▲106 (▲2)
合 計	1,634	1,515	1,296	▲338

(時点：各年度5月1日)

※各年度の児童生徒数は、特別支援学級を含む。学級数は、(通常学級+特別支援学級)を示す。
増減の学級数は通常学級の増減。

(3) 児童生徒数の将来推計

今後も人口減少及び少子化が進むと予想され、2027(令和9)年度(住民基本台帳により未就学児の人数が把握できる)には全児童生徒数はピーク時(1984(昭和59)年度 7,259人)の45.4%(人口ビジョン推計)/43.8%(社人研推計)となり、さらに、2045(令和27)年度(公表された資料により、当市の人口が推計されている)には、ピーク時の41.1%(人口ビジョン推計)/34.4%(社人研推計)となると推測されます。

【市内小・中学校の児童生徒数の推移(見込み)】

	2021 (R03) 策定時	2024 (R06) 現在	2027 (R09) 3年後	2030 (R12) 6年後	2035 (R17) 11年後	2040 (R22) 16年後	2045 (R27) 21年後
総人口	54,582	53,757	—	54,494	53,200	51,695	50,096
			—	48,680	46,153	43,407	40,593
0~14歳人口	5,784	5,496	—	5,178	4,906	4,719	4,505
人口比	10.7%	10.2%	—	9.5%	9.2%	9.1%	9.0%
			—	4,626	4,257	3,963	3,651
			—	9.5%	9.2%	9.1%	9.0%
児童数(小学校)	2,349	2,297	2,128	2,231	2,116	2,036	1,943
対2021比	—	▲2.2%	▲9.4%	▲5.0%	▲9.9%	▲13.3%	▲17.3%
			2,053	2,059	1,896	1,765	1,625
			▲12.6%	▲12.3%	▲19.3%	▲24.9%	▲30.8%
生徒数(中学校)	1,296	1,200	1,167	1,199	1,136	1,093	1,043
対2021比	—	▲7.4%	▲10.0%	▲7.5%	▲12.3%	▲15.7%	▲19.5%
			1,123	1,103	1,015	944	870
			▲13.3%	▲14.9%	▲21.7%	▲27.2%	▲32.9%
児童生徒数計	3,645	3,497	3,295	3,430	3,252	3,129	2,986
対2021比	—	▲4.1%	▲9.6%	▲5.9%	▲10.8%	▲14.2%	▲18.1%
			3,176	3,162	2,911	2,709	2,495
			▲12.9%	▲13.3%	▲20.1%	▲25.7%	▲31.6%

(0-14歳増減率) '25/0.971 '30/0.947 '35/0.962 '40/0.955

(時点:2021年度 5月1日) (0-14歳増減率) '25/0.927 '30/0.920 '35/0.931 '40/0.921

※2027年以降の総人口は、上段:「羽生市人口ビジョン(平成28年2月)」における羽生市の目指すべき総人口、下段:国立社会保障・人口問題研究所「日本の地域別将来推計人口(平成30年推計)」で推計された羽生市の総人口。

※2027年以降の0~14歳人口は、上記の総人口に、国立社会保障・人口問題研究所「日本の地

域別将来推計人口（平成30年推計）」で推計された羽生市の総人口に対する0～14歳人口の割合を用いて算出。（人口ビジョンでは、0～14歳人口が示されていないため）

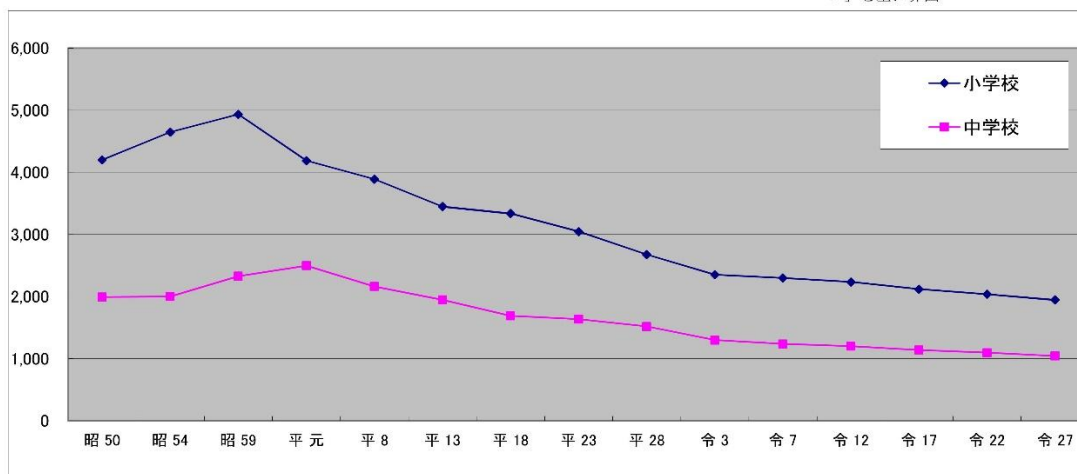
※児童生徒数の推計は、2024、2027年度は住民基本台帳により現在の未就学児数をもとに、2030年度以降は0～14歳人口の増減率により算出。人口ビジョンによる推計では、これに岩瀬土地区画整理事業区域への市外からの想定転入者数を加算した。

市内小中学校児童生徒数の推移・推計

	1975	1979	1984	1989	1996	2001	2006	2011	2016	2021	2025	2030	2035	2040	2045
	昭 50	昭 54	昭 59	平 元	平 8	平 13	平 18	平 23	平 28	令 3	令 7	令 12	令 17	令 22	令 27
羽生小	1,685														
羽生北小		981	980	682	643	571	557	549	413	341	342	332	315	303	289
新郷第一小	267	366	414	346	318	209	179	157	151	122	83	81	77	74	71
新郷第二小	105	143	133	77	102	96	81	93	129	126	96	93	88	85	81
須影小	379	375	399	318	323	339	342	348	298	308	316	307	291	280	267
岩瀬小	342	393	437	385	362	255	266	278	288	338	358	349	331	319	304
川俣小	250	294	258	257	278	269	209	139	116	91	127	123	117	113	108
井泉小	395	495	562	462	391	383	359	400	362	299	313	304	288	277	264
手子林小	366	374	406	454	429	439	496	416	372	303	301	292	277	266	254
三田ヶ谷小	237	244	253	266	185	138	144	122	116	78	62	60	57	55	53
村君小	173	176	182	176	128	111	92	62	47	54	25	24	23	22	21
羽生南小		805	909	764	730	638	610	480	383	289	274	266	252	242	231
小学校計	4,199	4,646	4,933	4,187	3,889	3,448	3,335	3,044	2,675	2,349	2,297	2,231	2,116	2,036	1,943
西中			878	941	779	710	594	538	520	391	354	344	326	314	300
南中			795	817	699	662	555	554	509	469	513	499	473	455	434
東中			653	736	681	571	539	542	486	436	367	356	337	324	309
羽生中	1,018	1,096													
新郷中	184	167													
須影中	187	172													
井泉中	169	185													
手子林中	207	178													
千代田中	224	199													
中学校計	1,989	1,997	2,326	2,494	2,159	1,943	1,688	1,634	1,515	1,296	1,234	1,199	1,136	1,093	1,043
合計	6,188	6,643	7,259	6,681	6,048	5,391	5,023	4,678	4,190	3,645	3,531	3,430	3,252	3,129	2,986

↑令7 住民基本台帳より未就学児数を基に算出(岩瀬土地区画整理事業による増加考慮)

↑令12以降 「羽生市人口ビジョン」を基に算出



【各小学校の児童数の推移(見込み)】

学 校 名	2021 (R03) 策定時	2024 (R06) 現在	2027 (R09) 3年後	2030 (R12) 6年後	2035 (R17) 11年後	2040 (R22) 16年後	2045 (R27) 21年後
羽生北小学校	341	348	318	332	315	303	289
				317	292	272	251
新郷第一小学校	122	101	78	81	77	74	71
				77	71	66	61
新郷第二小学校	126	109	94	93	88	85	81
				89	82	76	70
須影小学校	308	361	294	307	291	280	267
				293	270	251	231
岩瀬小学校	338	302	301	349	331	319	304
			226	262	241	225	207
川俣小学校	91	114	131	123	117	113	108
				118	109	101	93
井泉小学校	299	302	297	304	288	277	264
				290	267	249	229
手子林小学校	303	280	274	292	277	266	254
				279	257	239	220
三田ヶ谷小学校	78	55	56	60	57	55	53
				57	52	48	44
村君小学校	54	49	21	24	23	22	21
				23	21	20	18
羽生南小学校	289	276	264	266	252	242	231
				254	234	218	201
合 計	2,349	2,294	2,128	2,231	2,116	2,036	1,943
			2,053	2,059	1,896	1,765	1,625

【各中学校の生徒数の推移(見込み)】

学 校 名	2021 (R03) 策定時	2024 (R06) 現在	2027 (R09) 3年後	2030 (R12) 6年後	2035 (R17) 11年後	2040 (R22) 16年後	2045 (R27) 21年後
西中学校	391	340	330	344	326	314	300
				328	302	281	259
南中学校	469	487	485	499	473	455	434
			441	435	400	372	343
東中学校	436	373	352	356	337	324	309
				340	313	291	268
合 計	1,296	1,200	1,167	1,199	1,136	1,093	1,043
			1,123	1,103	1,015	944	870

(増減率) '25/0.971 '30/0.947 '35/0.962 '40/0.955

(時点：2024年度 5月1日)

(増減率) '25/0.927 '30/0.920 '35/0.931 '40/0.921

※児童生徒数の推計は、2024、2027年度は住民基本台帳により現在の未就学児数をもとに、2030年度以降は、上段：「羽生市人口ビジョン（平成28年2月）」、下段：国立社会保障・人口問題研究所「日本の地域別将来推計人口（平成30年推計）」を用いて推計した0～14歳人口の増減率により算出。人口ビジョンによる推計では、これに岩瀬土地区画整理事業区域への市外からの想定転入者数を加算した(岩瀬小学校、南中学校)。

羽生市では、人口の現状を分析し、将来への展望と今後目指すべき方向を示す「羽生市人口ビジョン」と、それに基づき今後の目標や注力すべき施策の方向性などをまとめた「羽生市まち・ひと・しごと創生総合戦略」を策定しています。そのため、学校の適正規模・適正配置を検討するにあたっては、この人口ビジョンの目標値から想定した児童生徒数を使用することとします。

3 適正規模・適正配置の基本的な考え方

(1) 望ましい学級数の維持（クラス替えが可能な規模）

文部科学省の「公立小学校・中学校の適正規模・適正配置に関する手引」によると、望ましい学級数は、小学校では1学年2学級以上、中学校では学校全体で少なくとも9学級以上と示されています。小学校においてクラス替えが可能な規模となるよう、再編成を行います。

<望ましい学級数の維持により期待される効果>

- ①児童生徒が集団の中で、多様な考えに触れ、認め合い、協力し合い、切磋琢磨することを通じて思考力や表現力、判断力、問題解決能力などを育み、社会性や規範意識を身に付けることができます。
- ②児童生徒の人間関係の固定化や序列化を防ぐことができます。
- ③学校行事が効果的に実施できます。
- ④学年で複数の教員がいるため、教員間での研修や研究が行いやすく、教員の指導力や資質向上に役立ちます。令和4年度からは小学校にも教科担任制が導入されるため、一定の教員数を確保する必要があります。
- ⑤緊急時における支援体制がとりやすく柔軟な対応ができます。
- ⑥P T A活動の活性化につながります。

(2) 小中一貫教育の推進及び義務教育学校の設置

小中一貫教育を推進するとともに、施設の建て替え時期と必要規模を考慮しつつ、将来的に中学校とその学区内の小学校を再編成し、義務教育学校を設置します。

<小中一貫教育により期待される効果>

小中学校年間の学び（学習面）と育ち（生活面）の連続性を重視することによる児童生徒の学習意欲の向上と、いわゆる「中1ギャップ（子どもたちが小学校から中学校への進学に際し、新しい環境での学習や生活に不応適を起こすこと）」の解消により、確かな学力と豊かな心の育成につながります。

羽生市では、これまでも小中一貫教育に関する研究に取り組んでおり、その実践の成果を生かして、小中一貫教育を進めていきます。

①義務教育9年間において育む知・徳・体の共通理解

各校や地域の特色を生かした一貫性のある教育活動を行い、地域を愛し、次世代の担い手となる心を育みます。

②教職員相互の連携の活性化

小中一貫教育によって育みたい力を共通理解し、教職員相互の連携を活性化し指導力を高めます。

③小学校から中学校への円滑な接続の推進

小中学校の交流を一層進め、小学校から中学校への円滑な接続を図ります。

④9年間の発達の段階に応じたカリキュラムの改訂・活用

小中学校9年間を見通したカリキュラムを活用し、子どもたちの学力・体力の向上と生徒指導の充実及び不登校問題の解決を図ります。

※小中一貫教育とは

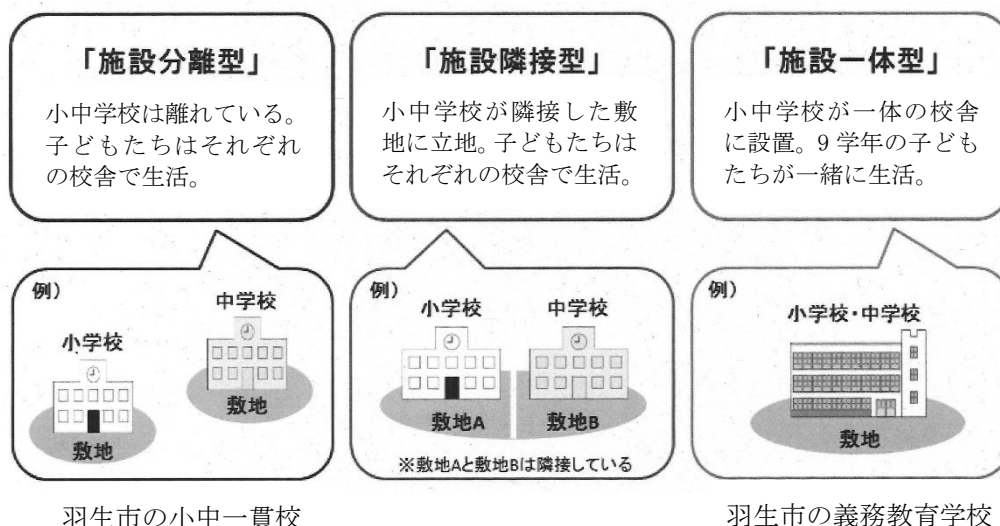
小中連携教育のうち、小・中学校段階の教員が目指す子ども像を共有し、9年間を通じた教育課程を編成し、系統的な教育を目指す教育。

※義務教育学校とは

2015（平成 27）年の学校教育法改正により、小中一貫教育を行う新たな学校の種類の制度として規定された。

- ・ 目 的 心身の発達に応じて、義務教育として行われる普通教育を基礎的なものから一貫して施すこと。
- ・ 修業年限 9年とし、前期6年の前期課程及び後期3年の後期課程に区分する。

※小中一貫教育における施設形態



(3) 学校施設の集約

各学校の校舎及び体育館は、建築後40年以上経過した施設が全体の75%(30棟/40棟)を占め、それぞれが老朽化しています。構造体の耐震化は完了し、大規模改修工事を実施した施設もありますが、今後全ての施設の安全の確保と機能の維持をしていくことは大変困難です。児童数の推移と学校の再編成の進捗に合わせ、過剰となった施設を廃止し、施設維持に係る財政的負担を軽減します。

<学校施設の集約により期待される効果>

羽生市では、公共施設を取り巻く現状や将来にわたる課題等を整理し、長期的な視点をもって総合的かつ計画的な管理を推進することを目的に、平成27年度に「羽生市公共施設総合管理計画」を策定しました。

「羽生市公共施設総合管理計画」に基づき、公共施設の長寿命化や、集約化・複合化といった再配置等に関する方向性を推し進めることにより、財政負担の軽減・平準化とサービス水準の維持を両立させながら、公共施設の最適な配置を実現することを目的として、令和2年度に「羽生市公共施設個別施設計画」を策定しました。(令和4年度改定)

今後、施設総量の適正化の取組を進めていく中で、学校施設の集約による施設維持管理経費の削減により、限られた予算を再編成後の学校へ投資することでよりよい教育環境を確保することができます。

4 適正規模・適正配置を進めるにあたっての留意点

- (1) 再編成後の学校は、新たな学校として設置することから、新しい校名とします。ただし、単独校はこの限りではありません。
- (2) 再編成後の学校は、既存の学校の校舎を使用します。
- (3) 再編成後は、通学区域が拡大されることから、児童生徒の登下校時の安全確保に努めます。小学校の再編成により通学距離が遠距離となる地域にはスクールバスを導入します。スクールバスは、停留所を設け、ルートを複数設定するなど工夫し、通学時間が30分程度となるよう配慮します。中学校においては、徒歩か自転車での通学とします。
- (4) 学校の再編成に伴い、児童生徒の精神的不安を軽減するため、児童生徒、教職員、保護者との連携を強化するとともに、対象となる学校間において事前に交流事業等を計画的に実施します。
- (5) 再編成後の学校においては、混乱や不安を防ぎ、円滑な学校生活がスタートできるよう、教職員が再編成対象校から継続的に配置できるよう考慮します。また、児童生徒の心のケア対策に努めます。
- (6) 再編成において、保護者の不安解消のため、保護者やPTAの意見を聴くとともに、情報提供に努めます。また、保護者に新たな経済的負担が生じないように努めます。(体操着や教材等の継続使用)
- (7) 再編成後の学校における学童保育室(放課後児童クラブ)利用者について、担当部課と連携を図り、再編成前の定員を確保するための環境整備に努めます。
- (8) 再編成後も学校・家庭・地域の協働による学校づくりを推進し、コミュニティスクールをさらに充実させます。また、閉校となる学校の歴史の継承に努めます。
- (9) 学校は、地域コミュニティ及び防災の拠点としての役割もあることから、その跡地の活用については、羽生市公共施設個別施設計画等を踏まえ、地域とともに検討します。

5 適正規模・適正配置の進め方

- (1) 再編成を実施する学区ごとに、学校・保護者・地域からなる組織(仮称「再編成準備委員会」)を設置し、再編成を行う上で必要な事項について協議します。
- (2) 再編成の進捗状況等については、市のホームページなどを通じて情報提供します。

6 具体的な適正規模・適正配置の計画

適正規模・適正配置の基本的な考え方にに基づき、次のように再編成を行います。なお、中学校区の変更はありません。

【東中学校区】

東中学校区では、令和7年度に井泉小学校、三田ヶ谷小学校、村君小学校を再編成し、新たに羽生東小学校が開校しました。校舎は、旧井泉小学校の校舎を使用します。手子林小学校は単独です。これにより、小学校2校、中学校1校による、施設分離型小中一貫校となります。

【西中学校区】

西中学校区では、令和11年度に小学校の再編成を行います。羽生北小学校と川俣小学校を再編成し、羽生北小学校の校舎を使用します。新郷第一小学校は小規模特認校※とします。これにより、小学校2校、中学校1校による、施設分離型小中一貫校となります。

※小規模特認校について

小規模特認校は、自然環境に恵まれた小規模校において、特色ある教育を展開して、学区外からの就学を許可することができる学校として教育委員会が指定するものです。地域の特性を生かした特色ある教育活動のほか、少人数の方が力を発揮できる児童にとっては活躍の場が広がるなどの良さを持ち合わせています。

本計画において、新郷第一小学校を小規模特認校とする理由については、次のとおりです。

- (1) 自然環境に恵まれ、学校として数々の表彰を受けるなど、特色ある教育を実施していること。
- (2) 歴史ある地域資源を活用した教育計画を策定することができること。
- (3) 市内の通学区域外の児童を受け入れるため、徒歩、自動車のほか電車による通学も可能な位置にあること。
- (4) 校舎は、大規模改造工事を実施して間もなく、学校施設・設備が整っていること。
- (5) 1学年2学級に対応できる教室数を有し、多くの通学希望者が利用できる規模であるとともに、余裕教室を活用した多様な学びを提供することが可能であること。

なお、今後、著しく児童数が減少するなどにより、小規模校としてのデメリットが顕著化する場合は、速やかに再編成を検討します。

【南中学校区】

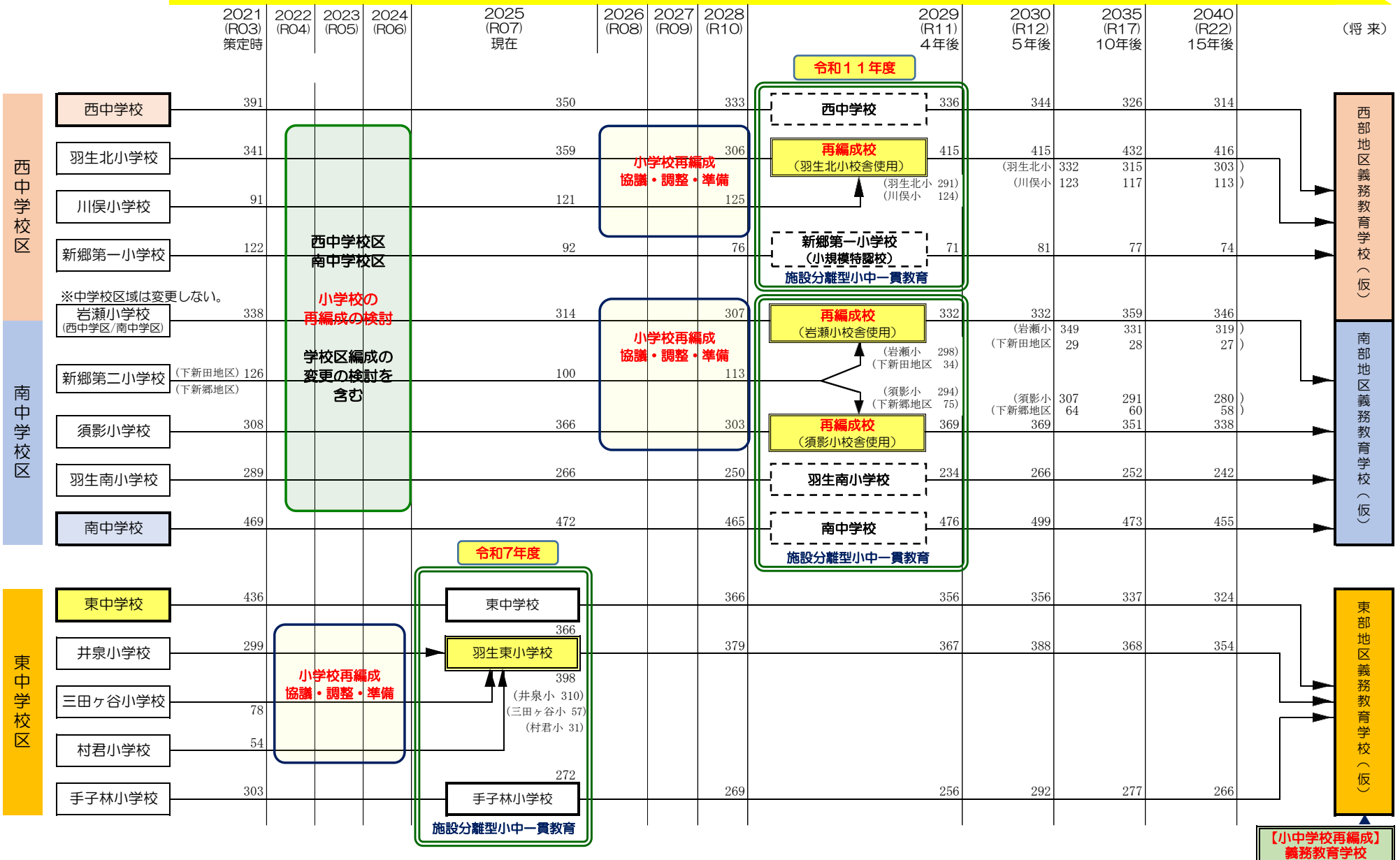
南中学校区では、令和11年度に小学校の再編成を行います。岩瀬小学校と新郷第二小学校（下新田地区）を再編成し、岩瀬小学校の校舎を使用します。須影小学校と新郷第二小学校（下新郷地区）を再編成し、須影小学校の校舎を使用します。羽生南小学校は単独です。これにより、小学校3校、中学校1校による、施設分離型小中一貫校となります。

上記のとおり小学校の再編成を実施した場合において、児童、保護者が隣接する学区の小学校への就学を希望するときは、これを認めることとします。

また、本計画は、児童生徒数の推移など社会環境の変化に応じて、適宜見直しを検討します。

小中学校適正規模・適正配置計画

児童生徒数と学校再編の動き



※児童生徒数：2025年度は2024年10月時点の見込み数、2028年度、2029年度は住民基本台帳より現在の未就学児数を基にしている。
2030年度以降は羽生市人口ビジョンから推計（岩瀬小、南中は2025年度以降土地区画整理事業による人口増を考慮）

【参考】中学校校舎の施設寿命による建替時期（築80年）
西中3号館：2062 南中AB棟：2059 東中AB棟：2060

通学区域図

西中学校区

令和11年度
小学校再編成

- 小学校 1 羽生北小学校
川俣小学校
- 小学校 2 新郷第一小学校
(小規模特認校)

※施設分離型小中一貫校
(中学校 1、小学校 2)

南中学校区

令和11年度
小学校再編成

- 小学校 1 須影小学校
新郷第二小学校
(下新郷)
- 小学校 2 岩瀬小学校
新郷第二小学校
(下新田)
- 小学校 3 羽生南小学校

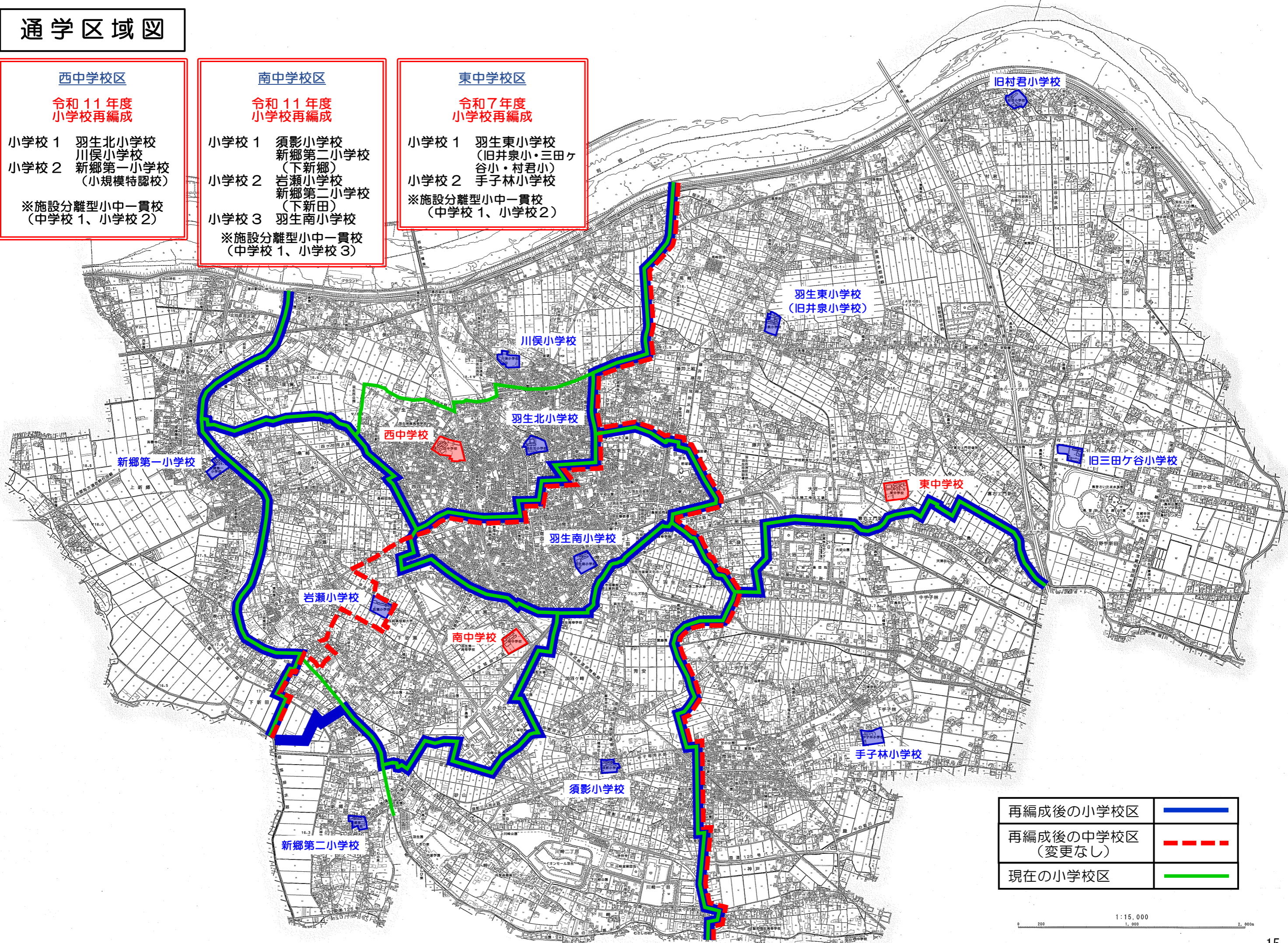
※施設分離型小中一貫校
(中学校 1、小学校 3)

東中学校区

令和7年度
小学校再編成

- 小学校 1 羽生東小学校
(旧井泉小・三田ヶ
谷小・村君小)
- 小学校 2 手子林小学校

※施設分離型小中一貫校
(中学校 1、小学校 2)



再編成後の小学校区	— (Blue solid line)
再編成後の中学校区 (変更なし)	- - - (Red dashed line)
現在の小学校区	— (Green solid line)

通学距離（小学校）

西中学校区

令和11年度
小学校再編成

- 小学校 1 羽生北小学校
川俣小学校
- 小学校 2 新郷第一小学校
(小規模特認校)

※施設分離型小中一貫校
(中学校 1、小学校 2)

南中学校区

令和11年度
小学校再編成

- 小学校 1 須影小学校
新郷第二小学校
(下新郷)
- 小学校 2 岩瀬小学校
新郷第二小学校
(下新田)
- 小学校 3 羽生南小学校

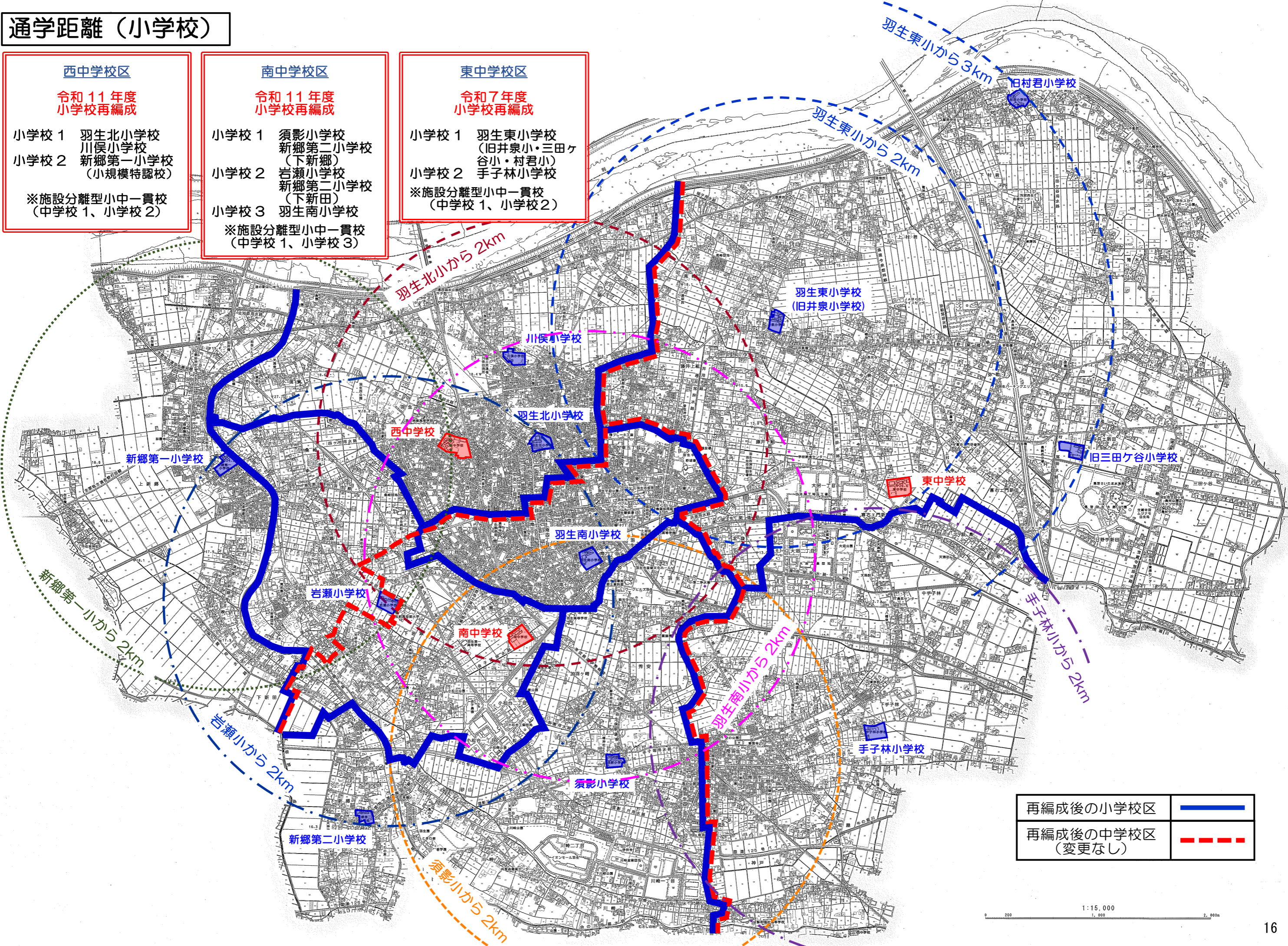
※施設分離型小中一貫校
(中学校 1、小学校 3)

東中学校区

令和7年度
小学校再編成

- 小学校 1 羽生東小学校
(旧井泉小・三田ヶ
谷小・村君小)
- 小学校 2 手子林小学校

※施設分離型小中一貫校
(中学校 1、小学校 2)



再編成後の小学校区	
再編成後の中学校区 (変更なし)	

1:15,000
0 200 1,000 2,000